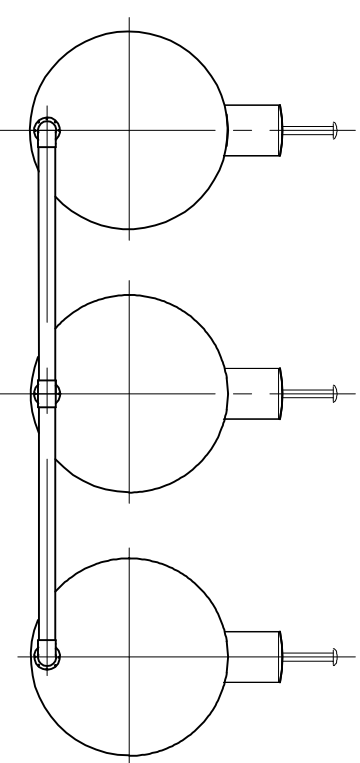
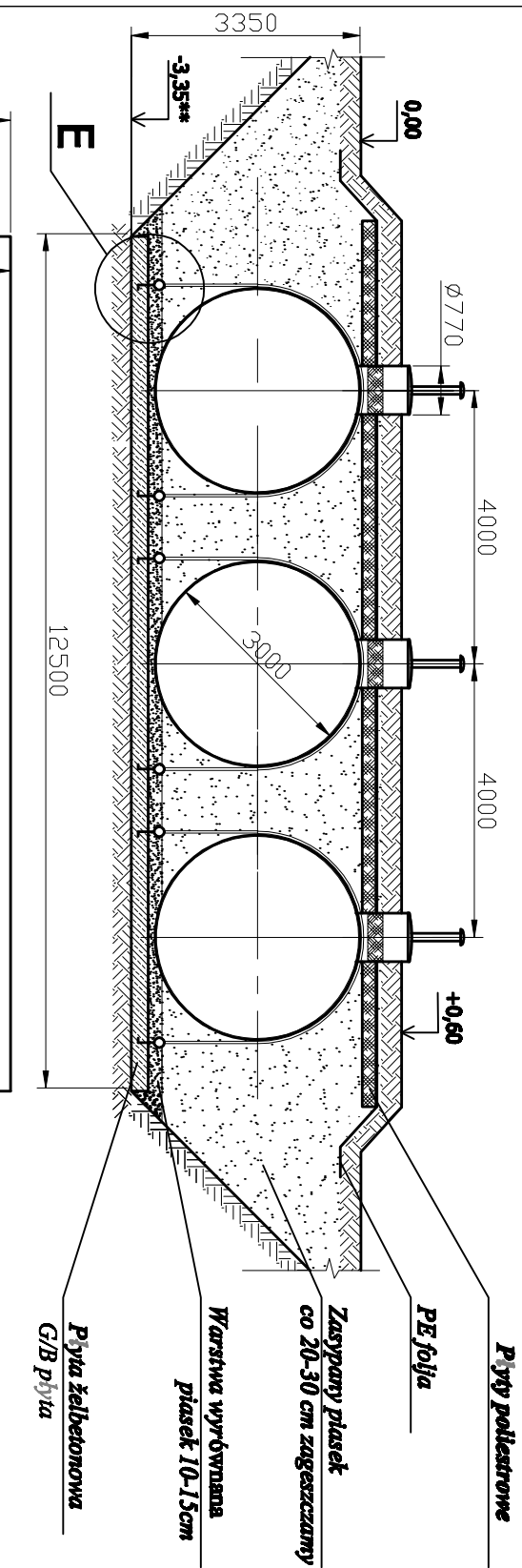
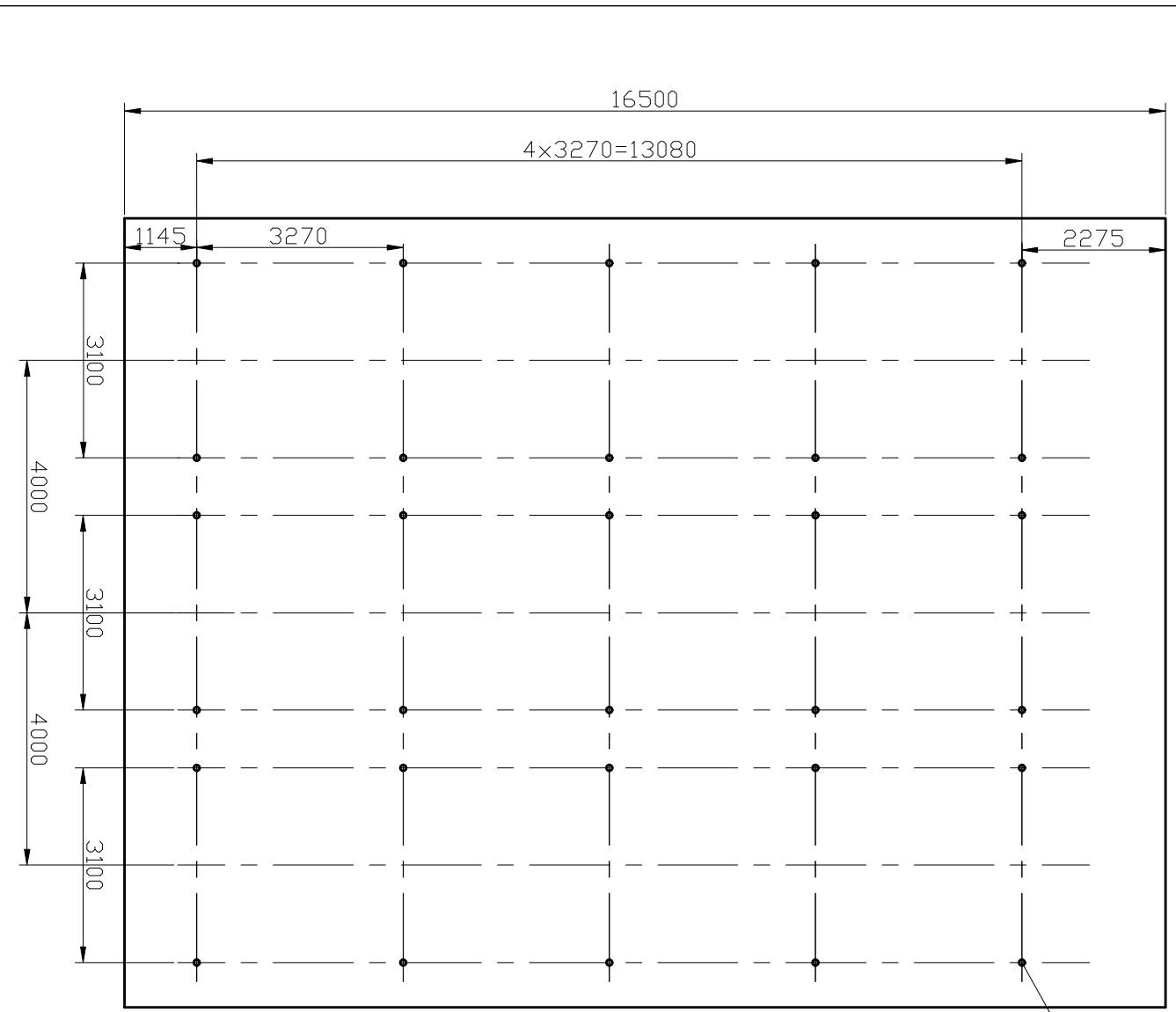


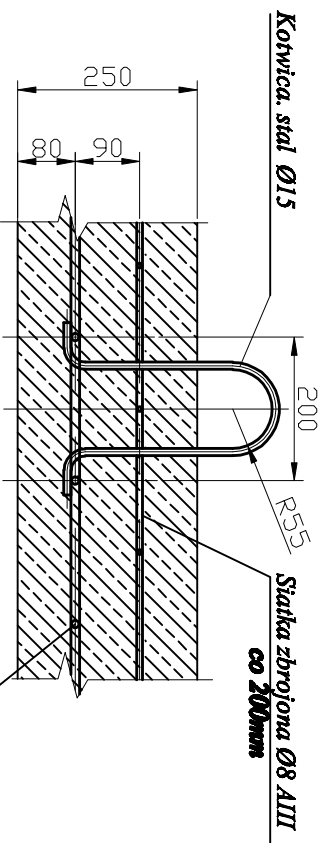
**A-A**  
**Lapas 1**



**B-B**  
**Polaczenie zbiorników**  
**Lapas 1**




*Kotwice mocujące rozłożenie*



**E**  
**(M1:10)**

*Siatka zbrojona Ø10 AIII co 200mm*

Kliento Nr. <b>20798</b>	 <b>TRAIDENIS</b> Pramonės šilb. LT83175 Alytus Lietuva Tel:+370 315 70268, Fax:+370 315 77720 Email: info@traidenis.lt	<b>ROZŁOŻENIE ZBIORNIKÓW</b>		Taida
Etapas	Alghermanas Gedrygas	Lapis	Lapis	Lapis
2	4	2	4	4